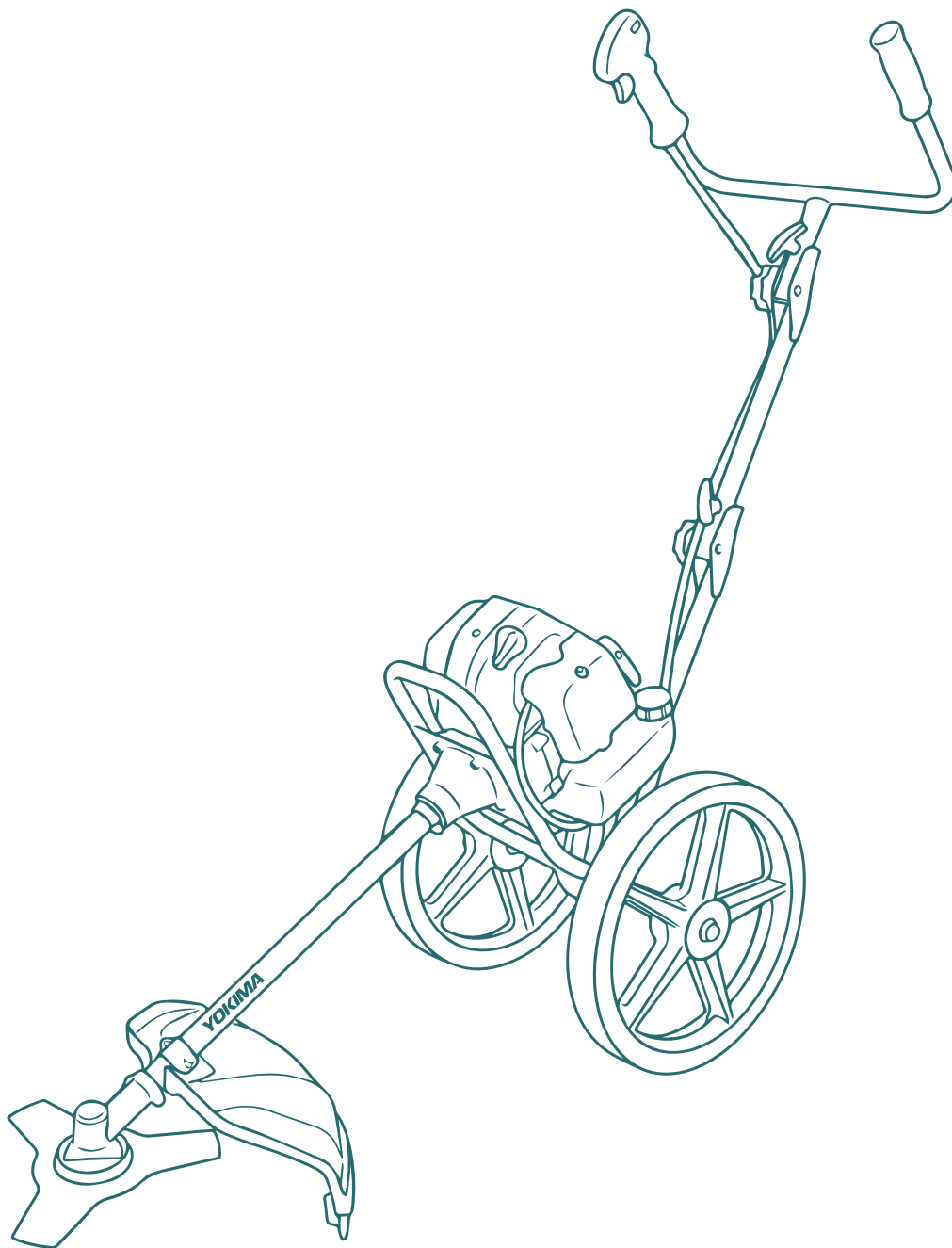


YOKIMA

MANUALE D'USO DECESPUGLIATORE CARRELLATO 51,7 CC



AVVERTENZA

SI PREGA DI LEGGERE E FAMILIARIZZARE CON IL MANUALE DI ISTRUZIONI PRIMA DELL'USO.
IL MANCATO RISPETTO DI QUESTO AVVISO PUÒ CAUSARE LESIONI O DANNI AL PRODOTTO.

SPECIFICHE TECNICHE

CILINDRATA	52 cc
POTENZA	2,2 HP/7500 rpm
CAPACITÀ DEL SERBATOIO	1200 ml
DIAMETRO DELLA RUOTA	350 mm
PESO	12,4 kg

CONTENUTO

- x1 Decespugliatore a carrello
- x1 Imbracatura
- x1 Manuale di istruzioni
- x1 Lama metallica a 3 punte
- x1 Contenitore per preparare la miscela
- x1 Kit di attrezzi
- x1 Bobina di filo extra
- x1 Paio di occhiali di sicurezza

IMPORTANTE



Se durante il disimballaggio della macchina si riscontra qualche danno causato dal trasporto, **NON METTERLA IN FUNZIONE.**

Controllarla presso uno dei centri di assistenza autorizzati e, se necessario, farla riparare. Attenersi alle indicazioni di manutenzione.



PRIMA di iniziare a utilizzare la macchina, leggere attentamente e comprendere tutte le istruzioni e le avvertenze riportate sulla macchina e nei manuali.

Familiarizzare completamente con i comandi e con il corretto utilizzo della macchina.

Questa macchina non è destinata all'uso da parte di bambini o persone con capacità fisiche, sensoriali o mentali ridotte che non siano supervisionate da una persona responsabile della loro sicurezza. I bambini devono essere sorvegliati per assicurarsi che non giochino con la macchina.

Prestare particolare attenzione quando si incontra il seguente simbolo di avvertenza:



AVVERTENZA – PRECAUZIONE – ATTENZIONE

Questo simbolo viene utilizzato per avvisare l'utente di operazioni e utilizzi che comportano il rischio di lesioni fisiche o pericolo di morte qualora le istruzioni non vengano seguite rigorosamente.



PER MOTIVI DI SICUREZZA, LE PERSONE CHE NON HANNO FAMILIARITÀ CON IL FUNZIONAMENTO DELLA MACCHINA NON DEVONO UTILIZZARLA.

SIMBOLOGIA



RISCHIO DURANTE LE OPERAZIONI DI MANUTENZIONE.

Questo simbolo viene utilizzato per avvisare l'utente della necessità di scollegare l'apparecchio dalla rete elettrica prima di eseguire operazioni di manutenzione.



PERICOLO DI INCENDIO.

Questo simbolo viene utilizzato per avvisare l'utente di operazioni e utilizzi che comportano rischio di incendio.



PERICOLO DI ESPLOSIONE.

Questo simbolo viene utilizzato per avvisare l'utente di operazioni e utilizzi di prodotti o gas che comportano rischio di esplosione.



VELENO.

Questo simbolo viene utilizzato per avvisare l'utente di operazioni e utilizzi di prodotti o gas che comportano rischio tossico.



PERICOLO DI USTIONE.

Questo simbolo viene utilizzato per avvisare l'utente di operazioni e utilizzi di materiali o oggetti che comportano rischio di ustioni.



PROTEZIONE E SICUREZZA.

Questo simbolo viene utilizzato per avvisare l'utente del rischio che comporta l'esecuzione di determinate operazioni in ambienti umidi, su pavimenti bagnati o sotto la pioggia.



INDUMENTI DI PROTEZIONE.

Questo simbolo viene utilizzato per avvisare l'utente sull'uso di indumenti protettivi, occhiali, guanti, casco e/o calzature di sicurezza.

NORME DI SICUREZZA AGGIUNTIVE



STARE ATTENTI. Non utilizzare la macchina se si è stanchi o assonnati o sotto l'effetto di droghe o alcol.



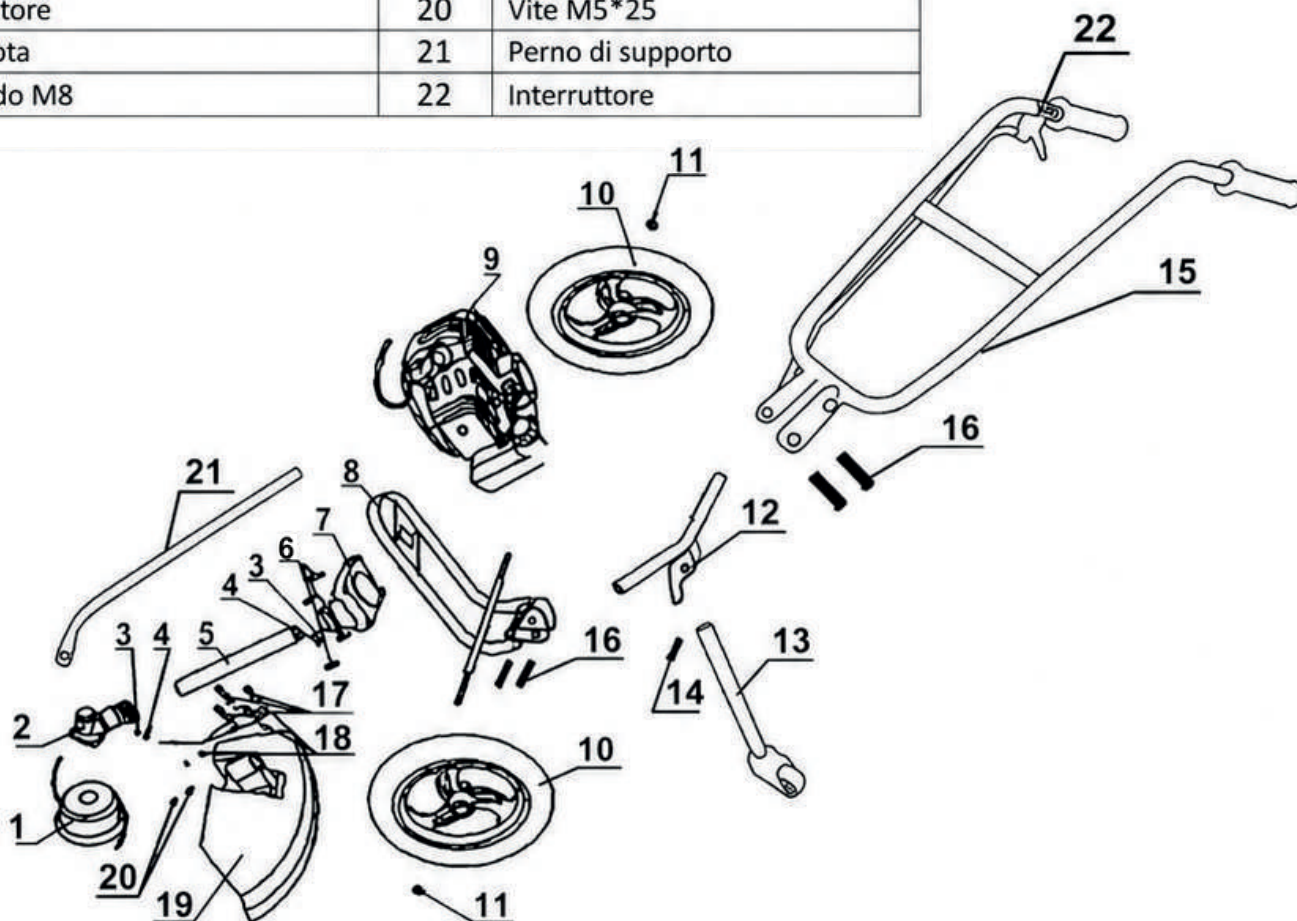
FAMILIARIZZARE CON I COMANDI. Sapere come arrestare immediatamente la macchina in caso di necessità.



NON OSTRUIRE le griglie di ventilazione durante il funzionamento della macchina.

LISTA DEI PEZZI

1	Testa di taglio	12	Supporto
2	Trasmissione	13	Ruota
3	Vite M5*10	14	Vite
4	Vite M6*30	15	Maniglia
5	Albero con perno	16	Vite
6	Vite M6*35	17	Vite M5*20
7	Disco di collegamento	18	Dado M5
8	Supporto della ruota	19	Copertura
9	Motore	20	Vite M5*25
10	Ruota	21	Perno di supporto
11	Dado M8	22	Interruttore



MESSA IN FUNZIONE

Disimballaggio:

Rimuovere la macchina dalla scatola e ispezionarla attentamente. Non gettare il cartone o qualsiasi materiale di imballaggio fino a quando tutte le parti non siano state esaminate.

ATTENZIONE: Per prevenire lesioni, se qualche parte della macchina risulta mancante o danneggiata, non utilizzare la macchina fino a quando le parti danneggiate non siano riparate o sostituite.

ATTENZIONE: Per evitare lesioni, **SPEGNERE SEMPRE** la macchina prima di eseguire qualunque intervento su di essa.

PREPARAZIONE DELLA MISCELA

Il motore di questa decespugliatrice è progettato per funzionare con miscela di olio 2T e benzina.

La proporzione della miscela è di 1 L di benzina con 28,5 ml di olio 2T o 25:1.

Non utilizzare miscele preparate da più di 20 giorni perché, col tempo, si deteriorano e potrebbero danneggiare il motore della macchina. La miscela deve essere agitata prima di ogni utilizzo.

Per la preparazione, versare prima una parte di benzina nel contenitore e poi l'olio, quindi agitare per ottenere una miscela omogenea.

AVVIAMENTO

1. Posizionare l'interruttore sulla posizione di acceso.
2. Chiudere il passaggio dell'aria (3).
3. Premere il primer fino a quando il tubo trasparente è pieno di carburante.
4. Impugnare la maniglia, premere il blocco dell'acceleratore e azionare l'acceleratore.
5. Tirare con forza la manopola di avviamento rapido fino a quando la macchina si avvia e si arresta.
6. Aprire il passaggio dell'aria (3) e tirare nuovamente la manopola per avviare la macchina.
7. Lasciare riscaldare la macchina per alcuni minuti prima dell'uso.

ARRESTO

1. Rilasciare l'acceleratore e lasciare girare la macchina al minimo per 30 secondi.
2. Posizionare l'interruttore sulla posizione di spento.

Salvo in caso di emergenza, evitare di spegnere la macchina mentre è in accelerazione.

USO DELLA MACCHINA

1. Tenere saldamente la maniglia con entrambe le mani usando tutta la mano. Posizionare i piedi leggermente divaricati (un po' più larghi della larghezza delle spalle) per distribuire uniformemente il peso su entrambe le gambe, e assicurarsi sempre di mantenere una postura stabile e uniforme durante il lavoro.
2. Tenere l'accessorio di taglio al di sotto del livello della cintura.
3. Mantenere la velocità del motore al livello richiesto per eseguire il taglio, senza mai aumentare la velocità del motore al di sopra del livello necessario.
4. Se l'unità inizia a tremare o vibrare, spegnere il motore e ispezionare l'intera unità. Non utilizzarla fino a quando il problema non è stato risolto correttamente.
5. Tenere tutte le parti del corpo lontane dall'accessorio di taglio rotante e dalle superfici roventi.
6. Non toccare il silenziatore, la candela o altre parti metalliche del motore mentre il motore è in funzione o immediatamente dopo lo spegnimento. Si potrebbero causare ustioni o scariche elettriche.

SE QUALCUNO SI AVVICINA

1. Proteggersi sempre da situazioni pericolose. Avvertire le altre persone di tenere lontani animali domestici e bambini dall'area di lavoro. Prestare attenzione se si avvicinano. Potrebbero verificarsi lesioni dovute a detriti proiettati.
2. Se qualcuno chiama o interrompe il lavoro, assicurarsi sempre di spegnere il motore prima di girarsi.

MANUTENZIONE

Prima dell'uso:

- Verificare che non vi siano perdite di carburante.
- Ispezionare e pulire il serbatoio del carburante, il filtro dell'aria e il filtro del carburante.
- Controllare il corretto funzionamento dell'interruttore di accensione/spegnimento.
- In caso di usura sostituire l'utensile di taglio.
- Verificare la regolazione delle viti e dei dadi.

Dopo 25 ore di utilizzo:

- Ispezionare e pulire il serbatoio del carburante, il filtro dell'aria e il filtro del carburante.
- Pulire le griglie e le prese d'aria.
- Lubrificare la testina di taglio.

Dopo 50 ore di utilizzo:

- Controllare lo stato della candela e sostituirla se necessario.
- Pulire il sistema di scarico.

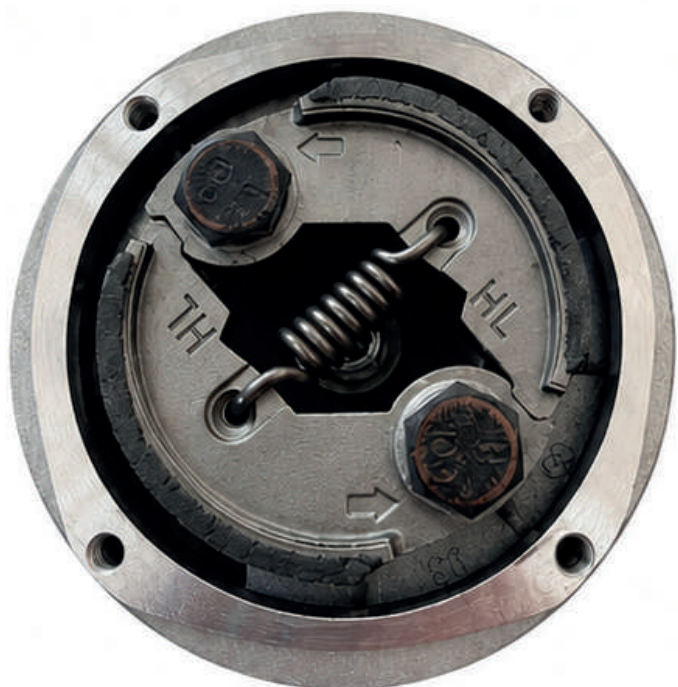
DATI

Gli interventi di manutenzione o lavori maggiori devono essere eseguiti da personale specializzato.

RETE ASSISTENZA TECNICA: www.kalydon.com.ar/servizio-tecnico

GARANZIA 6 MESI PER DIFETTI DI FABBRICAZIONE
IMPORTA DUFF SRL

Corretto assemblaggio del telaio della decespugliatrice con ruote



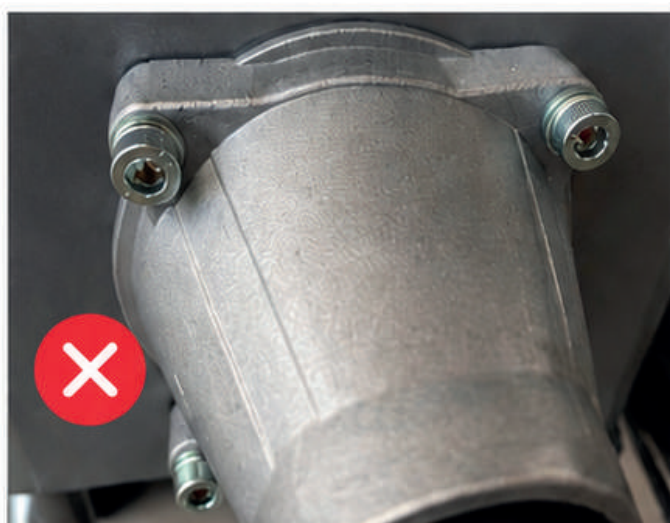
1 Inserire la rondella.



2 Ripetere sui 4 bulloni.

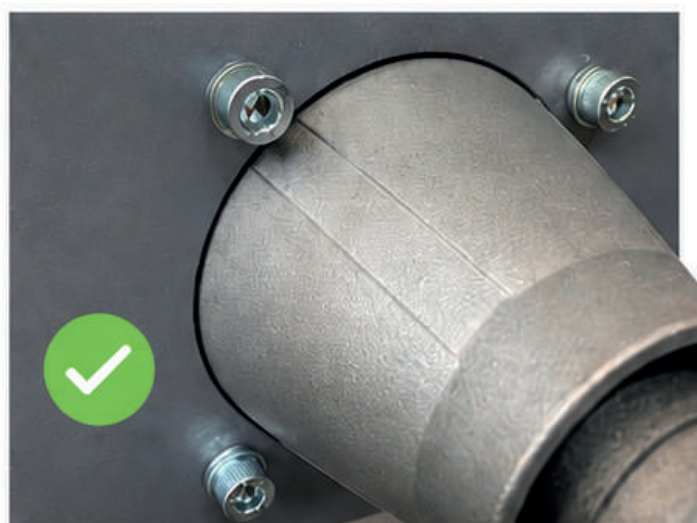


3 Allineare e lasciare tutto con leggera tensione.



Non corretto

Montaggio non allineato che impedisce il corretto adattamento del pezzo.



Corretto

Montaggio correttamente allineato che garantisce una tenuta ermetica e un funzionamento sicuro.

YOKIMA



Adresses sur quefairedemesdechets.fr

Importato da:
Brigest SRL
Via Lecce snc
73024 Maglie (Lecce) Italy
P.IVA: 03648000754
info@brigos.com
Made in PRC